

ИНСТРУКЦИЯ ПО МОНТАЖУ

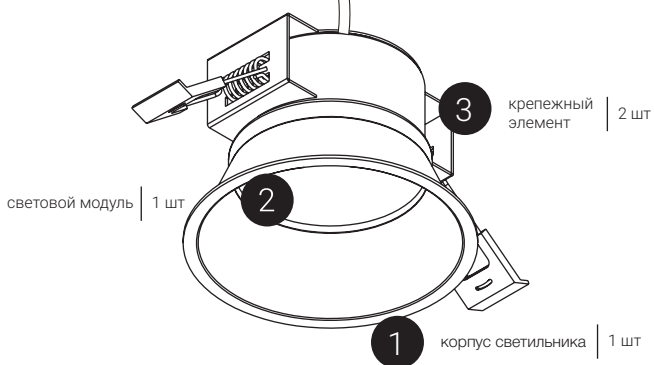
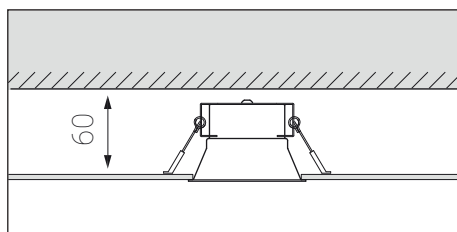
на примере модели Neo 81 DALI

ЗЕНИТ

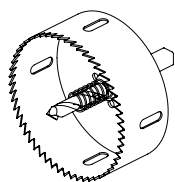
Комплектация



Минимальная глубина встройки



АКСЕССУАРЫ



5 коронка | 1 шт

*приобретается отдельно
на нашем сайте в разделе
«Аксессуары»

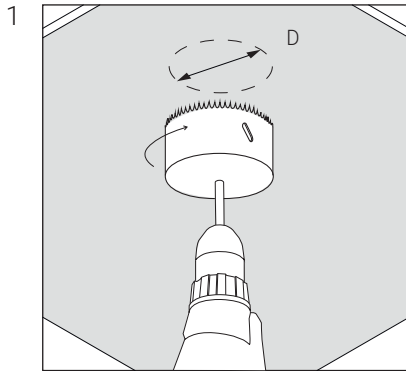
Рекомендации по работам:



Внимание!

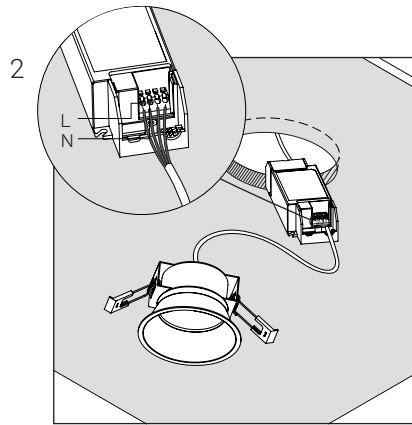
Не забудьте перед работой отключить напряжение!

Монтаж:



Сделайте отверстие с помощью монтажной коронки Neo 81-D75 мм.

*приобретается отдельно на нашем сайте в разделе «Аксессуары»



Подключите блок питания (см.схему подключения), а затем установите его за потолок.

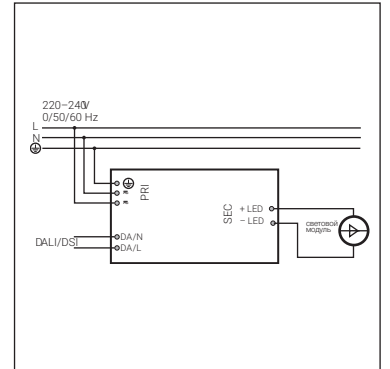
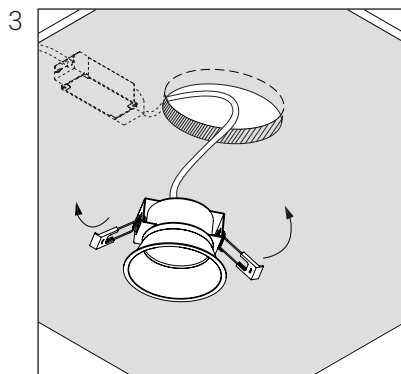
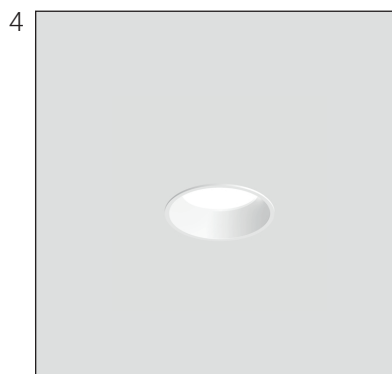


Схема подключения DALI

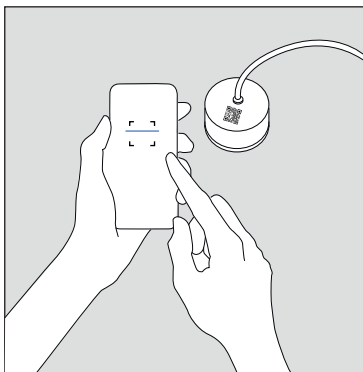


Установить светильник, предварительно отогнув зажим.



**Обратитесь к нам по вопросам монтажа и сервиса.
Перейдите на сайт с помощью QR-кода**

Правила пользования QR-кодом:



Наведите камеру телефона на QR-код, изображенный на световом модуле. Отсканируйте QR-код и перейдите по ссылке на сайт Zenit СТП.

Наименование	Прод. 2011	Pa	Тип (1)	Ø (мм)	Свет. п.	IP	Артикул	Url
Всего без точности (главные световые модули)								
Simple Round-ABS 240 240 330	7.8	>80	3000	595	0.4	IP20	zen110919021	
Simple Round-ABS 240 240 110 330	11.2	>80	3000	615	0.5	IP20	zen110919022	
Simple Round-ABS 240 240 300 330	13.8	>80	3000	615	0.4	IP20	zen110919023	

На сайте вы можете ознакомиться с подробной информацией и найти контакты для получения информации по вопросам о продукте.

